

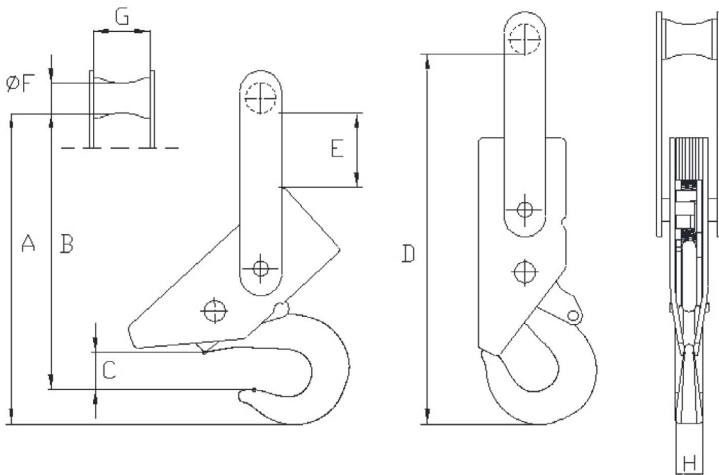
CODE AUTO\_H



- Verrouillage et déverrouillage automatique
- Manutention simple par un seul opérateur
- Entièrement mécanique, pas d'électronique

- Automatic locking and unlocking
- Easy for individual operators to handle
- Entirely mechanical with no electronics

- Automatisches Ein- und Aushängen
- Einfache Handhabung durch einen einzigen Anschläger
- Vollkommen mechanisch, keine Elektronik



\* Dimension minimum / Minimum Dimension / Mindestabmessung

WLL kg		A mm	B mm	C mm	D mm	E* mm	F mm	G mm	Mass kg	REF
4:1	5:1									
2 000	1 600	310	275	63	330	72	20	42	3	AUTO_H_2
5 000	4 000	360	325	49	450	85	36	67	6,7	AUTO_H_5
10 000	8 000	490	425	70	580	110	44	68	15	AUTO_H_10
15 000	12 000	525	460	83	625	115	54	72	24	AUTO_H_15
20 000	16 000	668	558	95	728	128	65	83	37	AUTO_H_20
27 000	21 600	617,5	525	95	720	167,5	65	93	37	AUTO_H_27

**Anglia Handling Services Ltd.**

Montgomery Way  
Stratton Business Park  
Biggleswade  
Bedfordshire  
SG18 8QB

Tel: 01767-312125

e-mail: [sales@angliahandling.co.uk](mailto:sales@angliahandling.co.uk)  
[www.angliahandling.co.uk](http://www.angliahandling.co.uk)



Full Member